

## Armoires digitales Armoire à chariot 2700 L, 2 portes vitrées

REPÈRE # \_\_\_\_\_

MODELE # \_\_\_\_\_

NOM # \_\_\_\_\_

SIS # \_\_\_\_\_

AIA # \_\_\_\_\_


**732000 (EDVP20VRIG)**

 Armoire frigorifique à chariot  
 2700 l., 2 portes, +2/+10°C,  
 AISI 304, prédisposée pour  
 groupe à distance

### Description courte

#### Repère No.

Extérieur et intérieur en acier inoxydable AISI 304. Isolation de 75 mm d'épaisseur. Porte pleine avec serrure ; charnières à gauche et à droite, isolation de 60 mm d'épaisseur. Joint de porte inférieur réglable. Pare-chocs universels sur chaque côté. Groupe frigorifique intégré; fonctionnement ventilé. Tableau de commande digital; écran de température ; contrôle de l'humidité ; évaporateur caché ; dégivrage automatique et évaporation automatique des eaux de dégivrage. La sonde de l'évaporateur optimise le cycle de dégivrage. Température de fonctionnement +2/+10°C jusqu'à une température ambiante de 43°C. Sans CFC ni HCFC. Gaz réfrigérant : R134a. Mousse isolante : Cyclopentane. Compatible avec chariots (820x1018x1840 mm).

### Caractéristiques principales

- La température de fonctionnement peut être réglée de +2 °C à +10 °C pour répondre aux besoins de stockage de la viande et des produits laitiers.
- Panneau de commande simple à utiliser : Interrupteur marche/arrêt, commutateur humidité basse/élevée et affichage numérique de la température.
- Dégivrage automatique et évaporation automatique de l'eau de dégivrage.
- Refroidissement ventilé pour une répartition optimale de la température.
- Protection antichoc sur tous les côtés.
- Performances garanties pour une température ambiante de +32 °C.
- Deux portes vitrées pleines.
- Eclairage interne.
- Connectivité: accès aux appareils connectés en temps réel et à distance (nécessite accessoire optionnel).

### Construction

- La cellule intérieure et les panneaux extérieurs sont fabriqués en inox AISI 304.
- Type de frigorigène : R134a.
- Développé et fabriqué conformément à la certification usine ISO 9001 et ISO 14001.
- Groupe à distance.

### TIT\_Sustainability



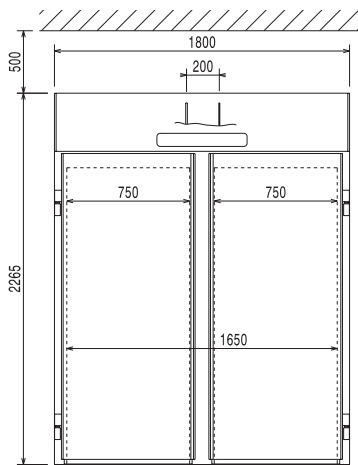
- Isolation de 75 mm d'épaisseur, avec mousse polyuréthane injectée par cyclopentane garantissant une isolation de longue durée, des économies d'énergie et aucun impact sur l'environnement.
- Isolation à basse de mousse sans CFC ni HCFC.

### Accessoires en option

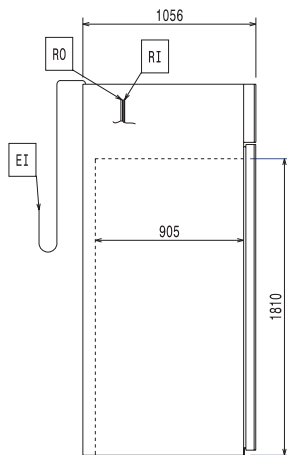
- Chariot 17 GN 2/1, pas de 75 mm PNC 361258
- Chariot 17 niveaux GN2/1 PNC 361260   
encastrable
- Structure mobile GN2/1 PNC 881449
- Chariot porte structure pour fours PNC 922134   
20 GN 2/1
- Socle-support pour structure PNC 922142   
mobile 20 GN 2/1
- Structure mobile- Pas de 60mm PNC 922204   
pour 20 GN 2/1 (inclus avec le  
four)
- Structure mobile - Pas de 80mm PNC 922206   
pour 20 GN 2/1

APPROBATION: \_\_\_\_\_

Avant

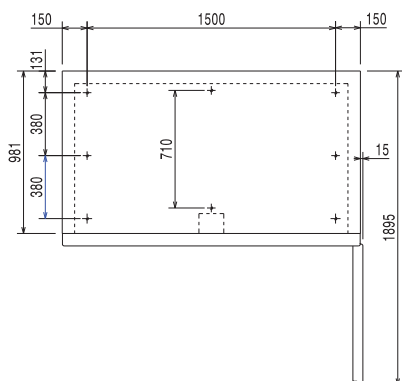


Côté



EI = Connexion électrique

Dessus



### Électrique

<b>Voltage :</b>	732000 (EDVP20VRIG)	230 V/1 ph/50 Hz
<b>Puissance de raccordement</b>	0.4 kW	

### Informations générales

<b>Ferrage porte :</b>	1 gauche+1 droite	
<b>Largeur extérieure</b>	1800 mm	
<b>Profondeur extérieure</b>	1056 mm	
<b>Hauteur extérieure</b>	2265 mm	
<b>Nb et type de porte :</b>	2 Vitrée	
<b>Largeur intérieure :</b>	1650 mm	
<b>Profondeur intérieure :</b>	900 mm	
<b>Hauteur intérieure :</b>	1815 mm	
<b>Poids net :</b>	372 kg	
<b>Construction externe :</b>	inox AISI 304	
<b>Construction interne :</b>	inox AISI 304	
<b>Quantité de fluide réfrigérant :</b>	0 g. 0	
<b>Étanchéité :</b>	IP20	

### Données de refroidissement

<b>Type de contrôle :</b>	Digital
<b>Puissance groupe compresseur :</b>	
<b>Humidité interne mini/maxi</b>	75/90/
<b>Température de fonctionnement mini :</b>	2 °C
<b>Température de fonctionnement maxi :</b>	10 °C
<b>Type de fluide réfrigérant :</b>	R134a;R513A;R426A
<b>Type de refroidissement</b>	Ventilé
<b>Type de dégivrage</b>	Electrique
<b>Puissance frigorifique suggérée</b>	2850 W
<b>Condition à la température d'évaporation:</b>	7.2 °C
<b>Condition à la température de condensation:</b>	55 °C
<b>Condition à la température ambiante</b>	35 °C
<b>Tuyaux de raccordement (à distance) - sortie:</b>	0 mm
<b>Tuyaux de raccordement (à distance) - entrée:</b>	0 mm

### [NOT TRANSLATED]

<b>Niveau sonore :</b>	Less 58 dBA
<b>Puissance frigorifique :</b>	0 W
<b>Poids de fluide réfrigérant :</b>	0 g